

**STOLL**



**STOLL** ProfiLine



Maximální výkon.  
**Žádné kompromisy.**

Skuteční hrdinové neznají žádné kompromisy.  
Jdou do cíle. Se silou, porozuměním a vášní.



Home of Quality.

A close-up photograph of a brown and white cow's head and neck, looking through the vertical bars of a metal cage. The cow has a white blaze on its face and a white patch on its neck. The background is slightly blurred, showing the interior of a barn or stable with wooden walls and other cages.

SILÁK

hned od začátku.





# Špičková třída. Made in Germany.

Umění německých techniků je po celém světě známé svojí vysokou kvalitou, spolehlivostí a výkoností. Všechny čelní nakladače značky STOLL jsme proto vyvinuli v Německu přesně s těmito hodnotami. Sjednocují nejmodernější technické a inovativní řešení - to jsou přesně požadavky na kvalitní německý produkt.

Zažijte plnou sílu řady ProfiLine značky STOLL. Nejlepší vlastnosti, hodnoty ve všech oblastech zaručují maximální sílu a výšku, stabilitu nebo rychlost nakládání. Individuálně volitelné příslušenství celé řady ProfiLine se perfektně hodí ke všem potřebám v zemědělství. Skuteční profesionálové pro profesionály.

## Plná síla – štíhlá konstrukce

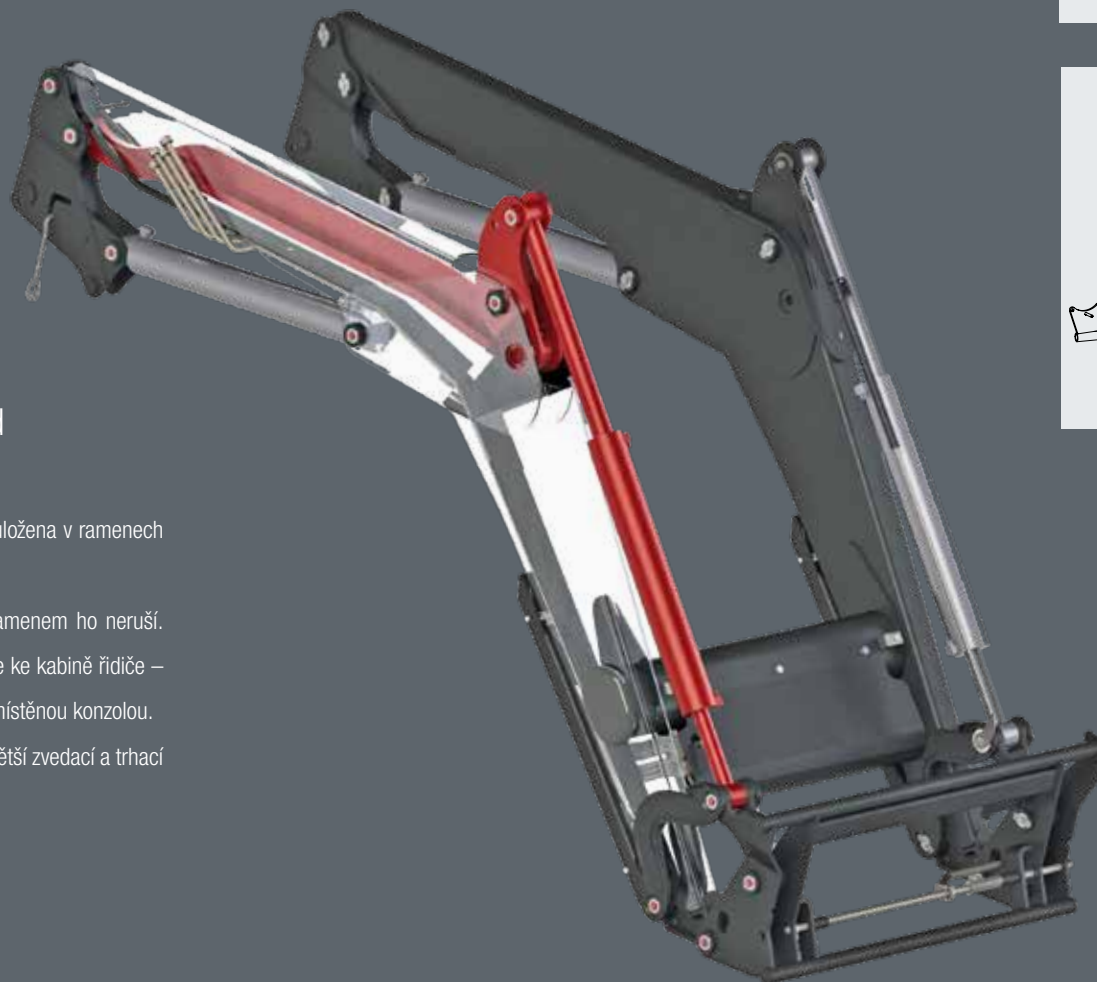
- Čelní nakladače ProfiLine FZ jsou vyrobeny z jemnozrné oceli – výhoda: vysoká stabilita a torzní tuhost i štíhlá a lehká konstrukce.
- Rameno výložníku je ohnuto z jednoho kusu oceli – ovládací táhla jsou zabudována uvnitř v rameni výložníku naležato. Veškerá hydraulická vedení jsou dobře chráněná, ale zároveň volně dostupná pod výkyným ramenem.
- I přes svou nízkou hmotnost je nakladač velmi výkonný. Snížená hmotnost výrazně snižuje zatížení přední nápravy traktoru. Tím se prodlužuje životnost.
- Abychom předešli pravidelné nezbytné výměně hadicových vedení v oblasti ramen výložníku podle německé normy DIN 20066, použili jsme v této části neopotřebovatelné ocelové hydraulické trubky.



**Naše inteligentní konstrukce vám poskytne největší komfort, exkluzivně od značky STOLL.**

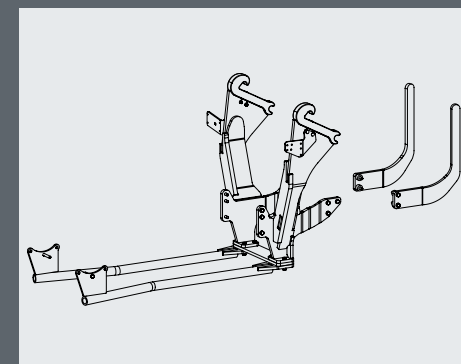
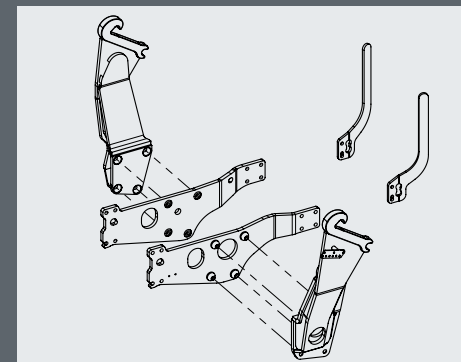
## Konzoly značky STOLL – méně zatěžují traktor a přesně padnou

- Konzoly se perfektně hodí pro připojení na všechny standardní traktory – každý model traktoru byl kvůli tomu individuálně upraven konstruktéry společnosti STOLL.
- Snížení zatížení přední nápravy optimálním umístěním konzoly v blízkosti kabiny řidiče.
- Otevření čelního skla je tak možné pouze ve spojení s konzolou STOLL.
- Díky individuální adaptaci na traktor sedí konzoly perfektně.

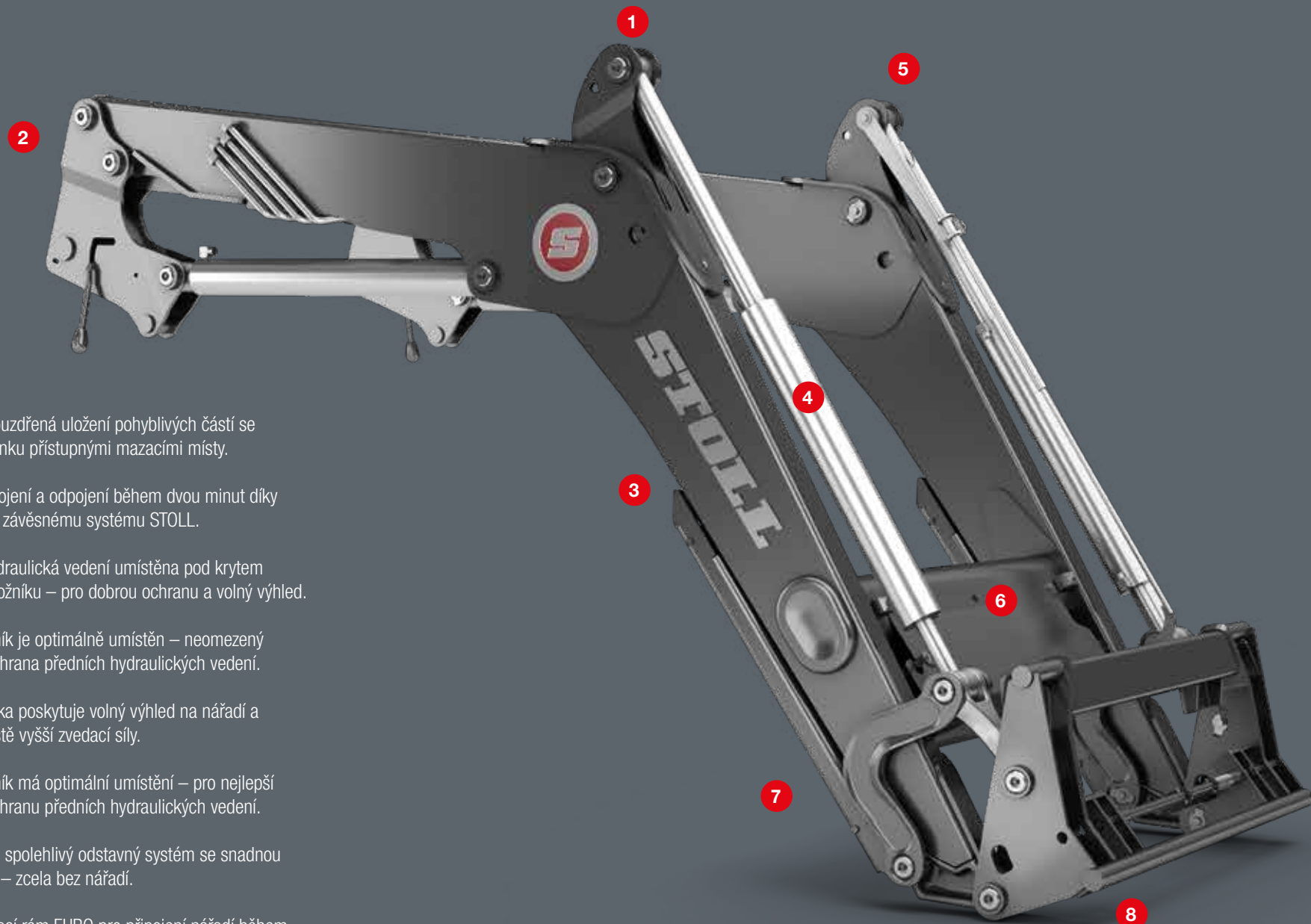


## Z-Kinematika – nejlepší výhled a vysoký výkon

- Táhla mechanického paralelního vedení jsou uložena v ramenech výložníku – základ Z-Kinematiky.
- Řidič tak má volný výhled. Žádné díly nad ramenem ho neruší. Další plus: čelní nakladač lze namontovat blíže ke kabině řidiče – výsledek: menší zatížení traktoru optimálně umístěnou konzolou.
- Čelní nakladače se Z-Kinematikou mají ještě větší zvedací a trhací sílu. Nedochozí k žádným ztrátám zvedací síly.







- 1 Široce vypouzdřená uložení pohyblivých částí se snadno zvenku přístupnými mazacími místy.
- 2 Rychlé připojení a odpojení během dvou minut díky ověřenému závěsnému systému STOLL.
- 3 Veškerá hydraulická vedení umístěna pod krytem ramene výložníku – pro dobrou ochranu a volný výhled.
- 4 Příčný nosník je optimálně umístěn – neomezený výhled a ochrana předních hydraulických vedení.
- 5 Z-Kinematika poskytuje volný výhled na nářadí a zajišťuje ještě vyšší zvedací síly.
- 6 Příčný nosník má optimální umístění – pro nejlepší výhled a ochranu předních hydraulických vedení.
- 7 Bezpečný a spolehlivý odstavňový systém se snadnou manipulací – zcela bez nářadí.
- 8 Rychloupínací rám EURO pro připojení nářadí během okamžiku s poloautomatickým nebo elektrohydraulickým uzamčením.



# Měřítko pro všechny čelní nakladače.

**Maximální výkon, co se týče zvedací síly a zvedací výšky. Špičkové hodnoty ohledně stability a rychlosti nakládání. Pohodlí při obsluze: řada ProfilLine byla speciálně vyvinuta pro veškeré potřeby profesionálů.**

Špičková kvalita na statku: velké traktory jsou stále oblíbenější. My ve společnosti STOLL máme samozřejmě také pro ně vhodné čelní nakladače. Naše řada ProfilLine spolehlivě složila nejnáročnější zkoušky. Její všestranná použitelnost je legendární. Je naší velkou pýchou.

Mnoho výhod:

- Různé modely čelních nakladačů se perfektně hodí na traktory o výkonu 50 až více než 300 HP.
- Nejlepší kvalita z jemnozrnné oceli pro štíhlý čelní nakladač díky vysoké torzní tuhosti a stabilitě.
- Zcela mimořádné jsou vysoké hodnoty zvedací síly a zvedací výšky.
- Z-Kinematika a optimální umístění příčného nosníku poskytují nejlepší výhled na nářadí.
- Pro přístup k hydraulickému vedení stačí běžný šroubovák.
- Nejlepší vybavení doplňkovými funkcemi pro ještě efektivnější práci: Return-to-Level, rychlovyklápění a přídavné nabírání.
- V závislosti na modelu nakladače je k dispozici rychloupínací rám nebo jiné upínací systémy – STOLL je zcela flexibilní.

**CVAK! HOTOVO.**

Čelní nakladač STOLL lze připojit i odpojit v několika krocích. O to se starají odstavné podpěry obsluhované bez nářadí a hydraulické spojení, které lze připojit pod tlakem.



# Generační zázrak Závěsný systém.

Již více než tři desetiletí můžete na svůj traktor pohodlně připevnit čelní nakladače značky STOLL. A sice díky funkci Drive-In. Závěsný systém STOLL pro vás neustále dále vyvíjíme a optimalizujeme jeho funkci. Dobrá zpráva: při veškerém zlepšování zůstává jedno již 30 let stále beze změny: princip zavěšení.

Protože jsme přesvědčeni, že je to pro vás výhoda. Neboť tak se váš nový čelní nakladač dokonale hodí na naši osvědčenou konzolu. Tento systém dnes patří k základnímu vybavení čelních nakladačů.

Je více než čtvrtmilionkrát spolehlivě používán. Ostatně, je to vynález společnosti STOLL. Originál značky STOLL. Věrný generacím.

Připraven k použití do dvou minut:



**1** při najíždění se čelní nakladač posouvá na konzolu, až se zajišťovací kolík dotýká horního konce vodící lišty.



**2** Pomocí spojky Hydro-Fix připojíte všechna hydraulická vedení k traktoru najednou. Čelní nakladač se lehce nadzvedne, aby se zajišťovací čep zafixoval v závěsném háku na vodící liště.



**3** Uzamykací páka se stlačí dolů a čelní nakladač se bezpečně upne na konzolu. Pak se čelní nakladač dále nadzvedne.



**4** Odstavné podpěry lze vyklopit a zaklopit bez nářadí.





# Štíhlé řešení. Volný výhled.

## Štíhlý design díky Z-Kinematice a jemnozrné oceli

Jen nastoupíte a můžete vyrazit s volným výhledem! Mějte přehled o celém poli nebo střeších aut. Výložník je vyroben z lehčí jemnozrné oceli, a proto může mít velmi štíhlý design. Kromě toho jsou všechna hydraulická vedení a potrubí u čelních nakladačů umístěna tak, že neomezují zorné pole řidiče: táhla mechanického paralelního vedení jsou uložena – díky Z-Kinematice – uvnitř ramene výložníku, hydraulický akumulátor funkce Comfort-Drive je optimálně umístěn v příčném nosníku.

Perfektní výhled má pro řidiče chytré výhody: vidí vše, co se okolo traktoru děje. A může tak pracovat ještě precizněji a snadněji. Preciznost díky bezpečnosti.

Díky mimořádné jemnozrné oceli se naše výkyvné rameno vyznačuje svým štíhlým designem. Hlavní věc: maximální kvalita a optimální výhled z nejlepší pozice.

Zcela volný výhled!





# Jako ustláno na slámě.

Příjemná jízda také po nerovném terénu –  
díky našemu tlumicímu systému Comfort-Drive

- Třeba na ulicích nebo po polích: všude tam, kde je nerovný povrch, jej systém Comfort-Drive odpruží.
- Tato doplňková funkce redukuje rázy nakladače a nářadí – plus: vozidlo je tak chráněno. Také záda řidiče budou vděčná.
- Užitečná informace: Protože použitý hydraulický akumulátor je zabudován v příčném rameni výložníku další součásti nakladače nepřekáží ve výhledu. Volný výhled
- Souhrn: systém Comfort-Drive je špičkové řešení značky STOLL.

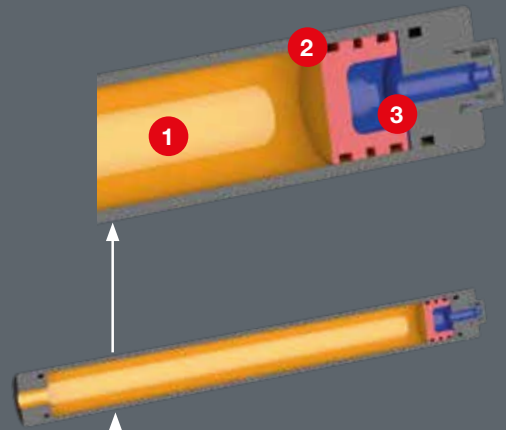
## Jak systém Comfort-Drive funguje?

V příčném nosníku čelního nakladače – přímo nad centrálním hydraulickým blokem – je zabudován pístový akumulátor. Ten je částečně plněn olejem a částečně dusíkem. Vibrace, ke kterým dochází během jízdy, jsou tlumeny změnou tlaku mezi plynou a olejovou částí akumulátoru. Systém Comfort-Drive je mimořádně stabilní a účinný při každodenním používání.

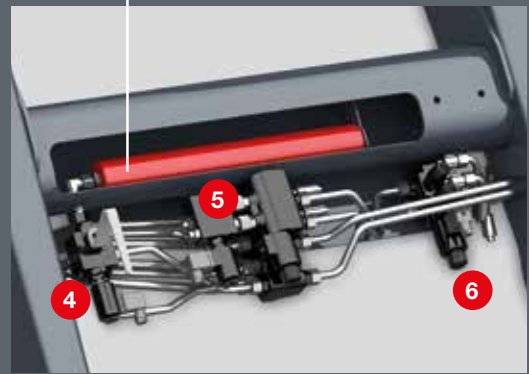
**Výhoda: systém Comfort-Drive je mimořádně stabilní a účinný při každodenním používání.**



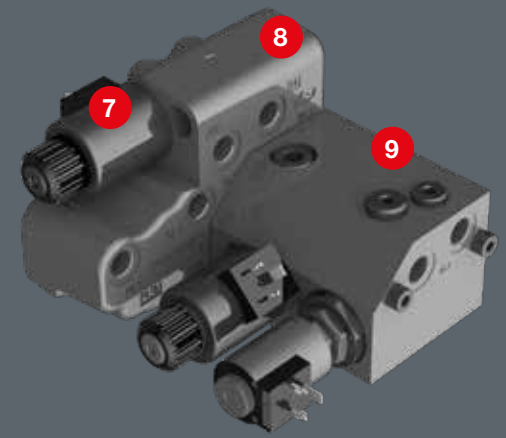




Pístový zásobník pro tlumení vibrací COMFORT-DRIVE uvnitř příčného nosníku



- 1 Olej
- 2 Pístový zásobník je na doraz
- 3 Dusík
- 4 Mech. nebo elektrohydr. uzavírací ventil pro COMFORT-DRIVE
- 5 Elektrické hydr. uzamykací mechanismus nářadí
- 6 4. hydraulický okruh
- 7 3. hydraulický okruh
- 8 Centrální hydraulický blok
- 9 Rozšiřující blok



**Doplňková funkce Comfort-Drive redukuje rázy nakladače a nářadí – výsledek: člověk a vozidlo tak jsou chráněni. Díky technice!**

# INTELIGENTNÍ HOSPODAŘENÍ.







**Manuálně nebo automatizovaně.  
Naše technika pracuje vždy pro  
člověka, s člověkem. Máte vždy  
plnou kontrolu.**



# Vše pod kontrolou.

Ergonomicky tvarované a se snadnou obsluhou – vše pod kontrolou s ovládáním značky STOLL. Požadavky na ovládání jsou různé: někteří řidiči chtějí pracovat manuálně s možností vlastní kontroly, jiní řidiči využívají více automatizaci. Naše praktické modely STOLL mají pro každý požadavek tu správnou funkci. Jaké funkce se mohou hodit.



## Base Control

- Vysoký komfort obsluhy při jednoduchém a zároveň přesném ovládání nakladače.
- Integrovaná tlačítka pro doplňkové funkce.
- Pět základních funkcí: zvedání, snižování, nabírání, vyklápění, plovoucí poloha.
- Funkce zablokování při jízdě po vozovce.



## Pro Control

- Ovládání nakladače je čistě elektrické, a tak mimořádně snadné a pohodlné.
- Šest základních funkcí: zvedání, snižování, nabírání, vyklápění, plovoucí poloha ramen, plovoucí poloha nářadí.
- Foliová klávesnice pro doplňkové funkce (rychlouklápění, 3./4. řídicí okruh, funkce zablokování při jízdě po vozovce, uzamčení nářadí, ComfortDrive a poloviční rychlost).



## Trac Control

- Čelní nakladač se ovládá v traktoru zabudovaným proporcionálním jednopákovým ovládáním.
- Ergonomická rukojeť Trac Control nahrazuje originální joystick traktoru bez potřebných tlačítkových spínačů elektrických funkcí.
- Pět základních funkcí: zvedání, snižování, nabírání, vyklápění, plovoucí poloha.

# REAL<sup>3</sup>.

## Der echte 3. Steuerkreis.

- K dispozici kromě hydraulického ventilu STOLL (EWMS) Hydraulický ventil „Real<sup>3</sup>“ má pro zákazníka k dispozici funkci, která umožňuje současně pracovat např. S 2. ovládacím okruhem (nabírání / vyklápění nástroje) a 3. ovládacím okruhem (otevírání / zavírání horního chapadla).
- Tato doplňková funkce umožňuje pohodlnější a „plynulejší“ provoz čelního nakladače, což také šetří pracovní čas.
- Tato „skutečná třetí funkce“ (Real<sup>3</sup>) se ovládá pomocí dvou tlačítek na joysticku nebo ovládací páce čelního nakladače.
- Funkce „Real<sup>3</sup>“ je k dispozici pro všechny běžné hydraulické systémy (otevřený střed, snímání zatížení), stejně jako mechanické a elektrohydraulické ovládání čelního nakladače a vlastní ventily centrální osy.
- Vlastní odlehčení tlaku pro snazší připojení hadicových vedení
- Je také možná samostatná a flexibilní instalace na traktoru
- Speciálně upravené potrubí pro řadu ProfilLine



Pokládání trubek pro REAL3<sup>rd</sup>



EHS + REAL3<sup>rd</sup> vč. 4 Hydro-Fix



REAL3<sup>rd</sup> se standardní hydraulikou včetně 4 Hydro-Fix



Připojení pro 6 Hydro-Fix

# RTL. Return-To-Level.

Optimální poloha nářadí stisknutím tlačítka – díky funkci Return-to-Level

- Hledání správné polohy nářadí je nyní u konce. Nemáte výhled na nastavení nářadí v nejnižší poloze? Žádný problém! Nářadí se stiskem tlačítka automaticky vždy opět umístí do předem nastavené polohy.
- Stačí jedno stisknutí tlačítka a jednou nastavená poloha nářadí se díky přídavné regulaci polohy nářadí nastaví vždy zase do stejné polohy: ušetří to čas i nervy.
- Je to velmi snadné: joystick do polohy dolů, stisknout a uvolnit tlačítko.
- Hlavní věc: funkce Return-to-Level je integrována do výložníku. Tím je řidiči k dispozici i po záměně traktoru.
- Elektronicky ovladatelná funkce rychlovyklápění je u Return-to-Level dodávána sériově.
- Jednoznačná výhoda: nakládání jde díky funkcím RTL a rychlovyklápění rychleji a efektivněji.

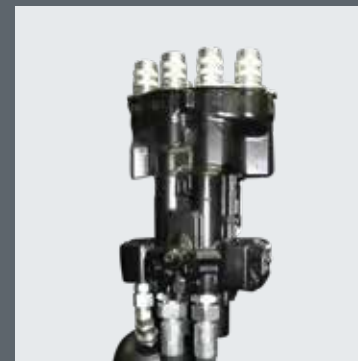






## HYDRO-FIX – rychlé hydraulické spojení

- Všechna hydraulická vedení jsou zapojena a rozpojena v jednom kroku.
- Spojku Hydro-Fix (pravouhlná, 4násobná spojka) značky Stoll lze sériově pod vysokým tlakem připojit nebo odpojit.
- Pro standardní značky traktorů má společnost Stoll k dispozici další spojky Hydro-Fix.
- Díky standardně instalovanému krycímu mechanismu je systém chráněn před hrubými nečistotami. Aby byla zajištěna bezchybná funkčnost, je třeba systém vždy udržovat v čistotě.



## Všechny spínače na správném místě – díky ventilu

- Nový ventilový blok se vyznačuje kompaktní konstrukcí – tím je uspořeno místo, hmotnost a dále se usnadňuje montáž. Tento blok byl speciálně navržen pro ovládání čelního nakladače a umožňuje snadnou montáž se spojkou Hydro-Fix.
- Ve spojení s joystickem Pro Control jsou spínače pro doplňkové funkce čelního nakladače umístěny přímo na joysticku.
- Ventilový blok je k dispozici jak pro řídicí systém Pro Control, tak i pro systém Base Control.

# Vždy se hodí!

Nářadí naplněné po okraj – díky maximálnímu nabíracímu úhlu a funkci přídavného nabírání

- Vše zůstane uvnitř: nedochází k žádným ztrátám vysypáním.
- Maximální nabírací úhel: na zemi mezi 40° a 46° – díky funkci přídavného nabírání zdvížený až 69°.
- Funkce přídavného nabírání výhradně u značky STOLL! Vždy plná lopata, žádné ztráty vysypáním.
- Při nakládání se toho do náradí vleze víc – a zůstane to tam, kde to má být.

Výsledek: citelně se zvýší nakládací výkon.



V praxi to vypadá takto: lopata zůstává plná díky funkci přídavného nabírání také při zvedání naplněné lopaty. Výsledek: žádné ztráty vysypáním, vysoký nakládací výkon. Tento systém je tak jednoduchý, jako geniální. Po nadzvednutí nakládací lopaty lze během zvedání nákladu lopatu ještě jednou zaklopit o 24°. Nabraný materiál tak stále zůstává v lopatě.

**Snadné připevnění nářadí.  
Plnou parou vpřed!**

## Připevnění nářadí – pouze během chvilky



**1** Najetí a zaháknutí čelního nakladače.



**2** Zaklopení nářadí – zajišťovací mechanismus se automaticky zacvakne.



**3** Zapojení hydraulického vedení.

## Lze připojit jakékoli nářadí – také od jiných výrobců

- Na čelní nakladač značky STOLL může zákazník připevnit jakékoli nářadí s upínacím systémem EURO.
- Také spojovací systémy jiných výrobců sedí na čelní nakladač značky STOLL – prostřednictvím našeho kombinovaného výměnného rámu.



Euro



Euro + Alö



Skid Steer



Adaptér Tenias



Euro + (MX) - FR



Euro + SMS



# Z inovace je funkce.



3. a 4. řídicí okruh (zde jako rychlospojka)  
Pro snadnou obsluhu hydraulického nářadí, např. kleští na siláž, kleští na balíky nebo stohovače na balíky.



Přípevnění nářadí  
2násobná spojka pro 3. a 4. řídicí okruh.



Uzamčení nářadí stisknutím tlačítka, ještě pohodlnější výměna nářadí bez vystupování – pomocí zámku HYDRO-LOCK.



Pro ještě rychlejší spojení hydraulických vedení je k dispozici také spojka Hydro-Fix pro přípevnění nářadí.

**Při všech našich inovacích nám jde o jedno: funkčnost ve vašem všedním pracovním dni. Teprve až na poli nebo ve stáji ze sebe a svého stroje dostanete to nejlepší, pak jsme spokojeni.**



Zajišťovací zařízení proti snížení nakladače

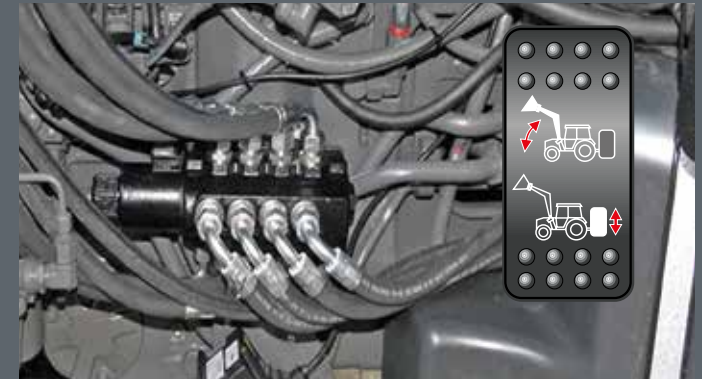
- Zabrání náhlému poklesu čelního nakladače.
- Splňuje požadavky normy EN 12525/A1.

**Nesplňuje zákonné požadavky týkající se montážních košů.**



Skutečný třetí řídicí okruh: REAL<sup>3</sup>

- Třetí řídicí okruh na ovládání nářadí je nezávislý na ovládání čelního nakladače.
- Nářadí je napájeno přímo z hydraulického čerpadla traktoru.
- Optimální využívání nářadí díky simultánnímu provádění jeho funkcí.



Hydraulika Comfort

- Volič pro aktivaci hydrauliky čelního nakladače nebo zadní části traktoru, souběžné duplicitní obsazení je vyloučeno.

**Řádnou montáží je třeba vyloučit externí ovládání.**



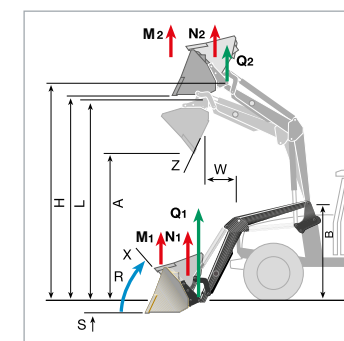
Pro dobrý výhled: kamerový systém

- Cílená a přesná práce – díky kamerovému systému vidí řidič lépe.
- Vysoký komfort a lepší efektivita při práci s nářadím.

# Jsou pro vás technické údaje důležité? Přehled všech údajů!

Kromě každodenního emocionálního podnikání jsou pro mnoho našich klientů podstatné také racionální informace o číslech, datech a faktech. Rádi vám poskytneme nezbytnou transparentnost.

FZ / FS ProfiLine				8		10		20		30		35	40	45	50	60	80.1
				8.1		10.1		20.1		30.1		35.1	40.1	45.1	50.1	60.1	
Typ			FZ	FS	FZ	FS	FZ	FS	FZ	FS	FZ	FS	FZ	FZ	FZ	FZ	FZ
Vhodný pro traktory o výkonu kW/HP			kW	35-65	50-75	50-80	65-90	65-105	65-105	90-130	110-170	130-200					
			HP	50-90	70-100	70-110	90-120	90-140	90-140	120-180	150-230	180-270					
Zdvíhací síla v bodě otáčení nářadí	dole	Q1	daN	2.060	2.120	2.620	2.380	2.520	2.730	2.900	3.030	3.190					
	nahoře	Q2	daN	1.590	1.590	1.960	1.830	1.935	2.100	2.360	2.600	2.730					
Zvedací síla (lopata) 300 mm před otočným bodem	dole	N1	daN	2.060	1.740	2.120	1.810	2.620	2.250	2.380	2.060	2.520	2.360	2.730	2.900	3.030	3.190
	nahoře	N2	daN	1.590	1.320	1.590	1.330	1.960	1.640	1.830	1.550	1.935	1.780	2.100	2.360	2.600	2.730
Zvedací síla (paleta) 900 mm před otočným bodem	dole	M1	daN	2.060	1.320	2.120	1.400	2.620	1.730	2.380	1.620	2.520	1.870	2.730	2.900	3.030	3.190
	nahoře	M2	daN	1.590	980	1.590	1.010	1.960	1.240	1.830	1.190	1.935	1.300	2.100	2.360	2.600	2.730
Trhací síla 900 mm před otočným bodem nářadí		R	daN	1.950	1.730	2.690	1.770	2.690	2.240	2.690	2.460	2.950	2.460	2.950	3.510	3.490	3.770
Maximální výška zdvihu v bodě otáčení nářadí		H	mm	3.450		3.740					4.070			4.260	4.460	4.760	
Překládací výška (H-210)		L	mm	3.240		3.530					3.860			4.050	4.250	4.550	
Výsypná výška		A	mm	2.380		2.690					3.010			3.210	3.410	3.700	
Výsypná šířka		W	mm	670		700					785			785	800	840	
Hloubka výkopu		S	mm	210		210					210			210			
Bod otáčení ramene nakladače		B	mm	1.660		1.780					1.930			1.930	2.030	2.170	
Nabírací úhel	dole	X	° stupňů	40		46					46			46			
	naplňená lopata	X1	° stupňů	51	-	65	-	65	-	68	-	68	-	68	68	69	69
Vyklápecí úhel	dole	V	° stupňů	94	158	93	154	93	154	103	154	103	154	103	150	154	
	nahoře	Z	° stupňů	61		59					59			59			
Výkon čerpadla			l/min		50						60				70		
Doba zdvihu			s	4,4	4,8	5,9	4,9	5,2	5,7	5,5	6,2	7					
Nabírací doba, nářadí			s	0,6	0,5	1,3	0,6	1,3	0,8	1,1	0,7	1,2	0,7	1,2	1,3	1,3	1,4
Vyklápecí doba, nářadí			s	1,7	1,6	2,2	2,2	2,2	2,6	1,9	2,5	2,1	2,5	2,1	2,1	2,1	2,3
Hmotnost, nakládací výška bez nářadí			kg	406	356	465	420	475	425	540	470	575	480	580	680	790	850



Typ ramene	Šířka ramene
8/10/20/30/40/45/50/60	Standardní rameno (šířka 916 mm)
8.1/10.1/20.1/30.1/40.1/45.1/50.1/60.1/80.1	Široké rameno (šířka 1100 mm)

Uvedené hodnoty jsou průměrné hodnoty. V závislosti na typu traktoru se mohou vyskytovat odchylky oběma směry.  
\* Vzhledem k riziku překlacení traktoru je přípustná práce čelního nakladače pouze s vhodnou přídatnou zátěží na zadním závěsu.

Počítáno s hydraulickým tlakem 195 bar!





Výkyvné rameno FZ s mechanickým paralelním vedením (paralelogram): silná řešení pro profesionály od profesionálů



Výkyvné rameno FS bez paralelního vedení (paralelogram): pro náročná nasazení s nejlepším poměrem cena/výkon

Sériové vybavení FZ / FS ProfiLine	Nakladač FZ	Nakladač FZ / Return-to-Level	Nakladač FS
Rameno nakladače z jemnozrnné oceli	•	•	•
Z-kinematika, uvnitř umístěná ovládací tyč	•	•	–
Skryté hydraulické potrubí s dobrou dostupností pro servis	•	•	•
Dvojitý hydraulický válec	•	•	•
Válec nářadí, synchronní běh	•	•	–
Optický ukazatel	•	•	•
Ložisková pouzdra DX pro všechny body otáčení nakladače	•	•	•
Automatický mech. uzamykací mechanismus	•	•	•
<b>Vybavení na přání FZ/FS ProfiLine</b>			
Elektrický hydr. uzamykací mechanismus	•	•	•
HYDRO-FIX: hydraulický rychloupínač	•	•	•
3. a 4. hydr. řídicí okruh	•	•	•
1pákový řídicí přístroj, bovden	•	•	•
Proporcionální elektr. 1pákový řídicí přístroj	•	•	•
Proporcionální řízení ECO-Pro	•	•	•
COMFORT-DRIVE (také elektr. zapínání)	•	•	•
Funkce přidavného nabírání	•	–	–
Rychlovyklápění nářadí	–	•	–
Současné zvedání ramene a vyprázdnění nářadí	–	•	–
Rychlovyklápění	–	–	•
Return-to-level (automatická poloha nářadí)	–	•	–

Změny vyhrazeny. Na obrázcích částečně zobrazeno speciální vybavení. Čelní nakladač musí být vždy odstaven pomocí vhodného nástroje. Z ilustračních důvodů toto není na některých obrázcích patrné. Příslušenství značky STOLL a nabízené komponenty jsou určeny výhradně za účelem určeného používání s čelními nakladači značky STOLL.



Wilhelm STOLL Maschinenfabrik GmbH  
Bahnhofstr. 21 | 38268 Lengede  
Telefon: +49 (0) 53 44 / 20-222  
Fax: +49 (0) 53 44 / 20-49182

[www.stoll-germany.com](http://www.stoll-germany.com)